

МИНИСТЕРСТВО СЕЛЬСКОГО ХОЗЯЙСТВА РОССИЙСКОЙ ФЕДЕРАЦИИ
федеральное государственное бюджетное образовательное учреждение высшего
образования «Вологодская государственная молочнохозяйственная академия
имени Н.В. Верещагина»

Технологический факультет
Кафедра технологического оборудования

РАБОЧАЯ ПРОГРАММА УЧЕБНОЙ ДИСЦИПЛИНЫ
ФИЗИКА

Направление подготовки 35.03.04 Агрономия

Профиль подготовки Технологии производства продукции растениеводства

Квалификации (степень) выпускника Бакалавр

ЛИСТ СОГЛАСОВАНИЙ

Программа составлена в соответствии с требованиями ФГОС ВО по направлению подготовки 35.03.04 Агронимия, профиль Технологии производства продукции растениеводства.

Разработчик: ст. преподаватель Славорова Е.В.

Программа одобрена на заседании кафедры технологического оборудования от 25.01.2024г, протокол № 6.

Зав. кафедрой, к.т.н., доцент Кузин А.А.

Рабочая программа дисциплины согласована на заседании методической комиссии технологического факультета от 15.02.2024г, протокол № 6.

Председатель методической комиссии, к.т.н., доцент Неронова Е.Ю.

1 Цели и задачи дисциплины

Цель изучения дисциплины «Физика»: формирование представлений, понятий, знаний о фундаментальных законах классической и современной физики и навыков применения в профессиональной деятельности физических методов измерений и исследований, необходимых для изучения смежных дисциплин, для продолжения образования.

Задачи дисциплины:

1. Изучение основных законов механики, термодинамики, электромагнетизма, оптики, атомной физики и освоение методов решения задач;
2. Развитие логического мышления;
3. Овладение методами лабораторных исследований;
4. Развитие умений и навыков по применению законов физики для решения прикладных задач применительно к выбранной специальности и грамотной интерпретации полученных результатов.
5. Приобретение навыков самостоятельной работы с учебной литературой.

2 Место учебной дисциплины в структуре ООП

Дисциплина «Физика» относится к обязательной части федерального государственного образовательного стандарта высшего образования по направлению подготовки 35.03.04 Агрономия. Профиль подготовки Технологии производства продукции растениеводства. Код цикла по учебному плану: Б1.О.11

Освоение учебной дисциплины «Физика» базируется на знаниях и умениях, полученных студентами при изучении школьных курсов физики, математики и химии, а также вузовских дисциплин таких как Б1.О.03.01 «Математика», Б1О.05.01 «Неорганическая химия».

К числу входных знаний, навыков и владений студента, приступающего к изучению дисциплины «Физика», должно относиться следующее:

1. Математика.

Темы:

1. Переменные величины и функциональная зависимость.
2. Теория пределов, понятие о дифференциале и производной, их приложения.
3. Понятие об интеграле и его приложения.
4. Дифференциальные уравнения первого и второго порядков.

2. Неорганическая химия.

Темы:

Строение вещества (атом, периодический закон Д.И. Менделеева, периодическая таблица химических элементов, химическая связь).

Растворы неэлектролитов и электролитов (электролитическая диссоциация).

Знания, умения и навыки, формируемые данной учебной дисциплиной, необходимы для изучения последующих дисциплин, таких как Б1.В.04 «Основы научных исследований», Б1.О.17 «Механизация растениеводства», подготовки к итоговой государственной аттестации. Кроме того знания, умения и владения, формируемые данной учебной дисциплиной являются базой для эффективного прохождения производственной практики, написания курсового проекта и выпускной квалификационной работы.

3 Компетенции обучающегося, формируемые в результате освоения учебной дисциплины

| Код и наименование компетенции | Код и наименование индикатора достижения компетенции |
|--|---|
| ОПК-1 Способен решать типовые задачи профессиональной деятельности на основе | ИД-1 _{ОПК-1} Демонстрирует знание основных законов математических и естественных на- |

| | |
|---|---|
| знаний основных законов математических и естественных наук с применением информационно-коммуникационных технологий; | учных, а также общепрофессиональных дисциплин, необходимых для решения типовых задач при возделывании овощных, плодовых, лекарственных, декоративных культур и винограда ИД-2 _{ОПК-1} . Использует знания основных законов математических и естественных наук для решения стандартных задач в области растениеводства ИД-3 _{ОПК-1} Применяет информационно-коммуникационные технологии в решении типовых задач в 11 коммуникационных технологий области растениеводства |
|---|---|

4 Структура и содержание учебной дисциплины

Общая трудоёмкость дисциплины составляет 4 зачётные единицы.

4.1 Структура учебной дисциплины:

| Вид учебной работы | Всего часов Форма обучения | |
|------------------------------|-------------------------------|------------------|
| | Очно 2 Семестр | Заочно 2 курс |
| Аудиторные занятия (всего) | 51 | 16 |
| <i>В том числе:</i> | | |
| Лекции | 17 | 8 |
| Практические занятия | 17 | |
| Лабораторные работы | 17 | 8 |
| Самостоятельная работа | 84 | 119 |
| контроль | 9 | 9 |
| Вид промежуточной аттестации | экзамен | экзамен |
| Общая трудоёмкость, часы | 144 | 144 |
| Зачётные единицы | 4 | 4 |

4.2 Содержание разделов учебной дисциплины

Раздел 1. Физические основы механики.

Предмет физики. Методы физического исследования; опыт, гипотеза, эксперимент, теория. Диалектический материализм и физика. Важнейшие этапы истории физики. Роль физики в развитии техники и агропромышленного производства; влияние техники на развитие физики. Физика как культура моделирования. Компьютеры в современной физике. Роль физики в становлении инженера лесного и лесопаркового хозяйства и агронома. Общая структура и задачи курса физики. Размерность физических величин в СИ.

Кинематика, её задачи. Движение, как форма существования материи. Системы координат и степени свободы. Материальная точка сложные тела. Многомерность окружающего мира. Кинематические уравнения, перемещение, скорость, ускорение. Скорость и ускорение при равнопеременном движении.

Покой и равномерное прямолинейное движение. Принцип относительности, постоянство скорости света (постулаты Эйнштейна). Общий случай пространственно-временных соотношений. Преобразования Лоренца. Границы применимости классической механики.

Динамика, её задачи. Законы динамики (Ньютона) для материальной точки, их взаимосвязь. Инерциальные и неинерциальные системы отсчета. Сила и масса. Уравнение движения материальной точки и примеры решения. Импульс тела и импульс силы, связь между ними. Закон сохранения импульса в механических системах и биологических объектах. Общие понятия силы как скорости изменения импульса. Силы в природе (сила тяжести, сила трения, упругие силы, силы трения и др.). Значение сил действующих в природе для жизнедеятельности биологических объектов и их практическое использование в агротехнике (сушильные, зерноочистительные, зерноразделительные и др. машины).

Механическая работа и мощность. Энергия как общая количественная мера различных форм движения материи и видов взаимодействия. Энергия механической системы. Кинетическая и потенциальная энергия. Графическое представление энергии, потенциальные кривые и потенциальные поверхности для системы взаимодействующих точек. Закон сохранения и превращения энергии в механике.

Кинематика и динамика твердого тела. Понятие твердого тела. Кинематика и законы динамики вращательного движения. Момент сил, момент инерции, момент импульса и импульс момента силы. Уравнение движения вращающихся тел. Моменты инерции некоторых тел. Теорема Штейнера. Законы изменения и сохранения момента импульса и энергии с учетом вращения. Применение основных законов и понятий механики в сельскохозяйственной технике.

Механические колебания и волны. Общие сведения о колебаниях. Кинематика и динамика гармонического колебательного движения. Квазиупругие силы. Физический, математический и пружинный маятники. Энергия гармонических колебаний. Свободные и вынужденные колебания. Механический резонанс. Резонанс и автоколебания в живых организмах и технике. Сложение колебаний.

Волновой процесс. Типы волн. Уравнение волны, волновой фронт, интерференция волн, принцип Гюйгенса-Френеля.

Элементы механики и сплошных сред. Общие свойства жидкостей и газов. Уравнение равновесия и движения жидкости. Идеальная и вязкая жидкости. Гидростатика несжимаемой жидкости. Стационарное движение идеальной жидкости. Уравнение Бернулли. Коэффициент вязкости. Течение по трубе. Формула Пуазейля. Формула Стокса. Турбулентность.

Раздел 2. Молекулярная физика и термодинамика

Молекулярно – Кинетическая Теория. Идеальный газ. Эмпирические законы идеального газа, уравнение состояния, пределы применимости. Связь между микро- и макроскопическими параметрами газа. Основное уравнение кинетической теории газов (для давления, для температуры). Средняя кинетическая энергия поступательного движения молекул. Молекулярно-кинетическое толкование температуры. Недостижимость абсолютного нуля и неуничтожаемость движения. Скорости молекул газа. Закон распределения молекул по скоростям Максвелла, его экспериментальная проверка. Газ в поле тяготения, барометрическая формула. Атмосфера планет. Закон распределения Больцмана, его универсальный характер.

Упругое и неупругое столкновение частиц (молекул). Эффективное сечение. Среднее число столкновений и средняя длина свободного пробега молекул. Практическое понятие вакуума.

Явление переноса в газах: диффузия, теплопроводность, внутреннее трение. Общность молекулярно-кинетического механизма явлений переноса, коэффициенты переноса, зависимость их от температуры. Диффузия, диффузия через мембраны, осмос, осмотическое давление и его роль в жизнедеятельности растений. Агротехнические приемы регулирования водного режима в почве (прикатка, боронование). Теплопередача. Понятие направленных процессов.

Реальные газы. Отклонение свойств газов от идеальности. Межмолекулярное взаимодействие, энергия взаимодействия молекул. Уравнение Ван-дер-Ваальса и его анализ. Изотермы Ван-дер-Ваальса, критическое состояние вещества. Внутренняя энергия реального газа.

Жидкое состояние. Характеристика жидкого состояния, структура жидкости, ближний порядок. Поверхностное натяжение. Научное и практическое значение поверхностных явлений, их универсальность. Давление под искривленной поверхностью жидкости. Явление капиллярности. Испарение, кипение жидкостей. Терморегуляция живых организмов. Влияние поверхностных и капиллярных явлений на структуру почв, их роль в процессах жизнедеятельности человека, животных и растений. Поступление питательных веществ в растения и регулирование водного режима.

Кристаллическое состояние. Кристаллические и аморфные тела, их отличие. Типы кристаллических решеток. Тепловое движение в реальных кристаллах. Дефекты в кристаллах. Тепловое расширение твердых тел. Теплоемкость твердых тел, закон Дюлонга и Пти. Плавление твердых тел. Механические свойства твердых тел, упругие и пластические деформации, закон Гука. Прочность твердых тел, опыт Иоффе.

Основы термодинамики. Первый закон термодинамики. Внутренняя энергия идеального газа. Число степеней свободы. Изопроцессы. Адиабатический процесс, его уравнение. Коэффициент Пуассона. Количество теплоты. Классическая теория теплопроводности. Уравнение Майера. Работа идеального газа в различных изопроцессах.

Второе начало термодинамики. Обратимые и необратимые процессы. Саморегуляция и условия существования живых организмов. Тепловые энтропии. Применимость первого и второго начал термодинамики к живым организмам. Понятие о термодинамике необратимых процессов и открытых систем. Энтропия в системе организм- окружающая среда. Теорема Пригожина. Роль следствий из теоремы Пригожина в экологии. Преобразование энергии и роль физико-химических процессов в биологических объектах. Вопросы биоэнергетики, биомеханики, биоакустики и бионики для агроинженерии.

Раздел 3. Электричество и магнетизм.

Электрическое поле неподвижных зарядов. Основы электростатики. Электризация тел и ее проявление в природе и технике. Точечный заряд. Закон Кулона, границы его применимости. Электрическое поле. Напряженность и потенциал электростатического поля. Связь между ними. Силовые линии и эквипотенциальные поверхности. Поле диполя и молекулы. Теорема Остроградского-Гаусса (первое уравнение Максвелла). Применение теоремы Остроградского-Гаусса. Работа в электрическом поле, потенциал. Второе уравнение Максвелла для электростатики. Электроемкость, конденсаторы. Энергия электростатического поля. Поле в среде, диэлектрическая проницаемость. Электростатическая защита.

Поляризация диэлектриков. Проводники и диэлектрики. Диполь в электрическом поле. Виды поляризации диэлектриков (электронная, ионного смещения, дипольная). Поляризуемость атомов и молекул. Электрическое поле в диэлектрике. Диэлектрическая проницаемость, ее зависимость от температуры. Электростатическая индукция. Сегнетоэлектрики. Электреты. Пьезоэлектрический эффект.

Постоянный электрический ток. Постоянный электрический ток. Условия существования и характеристики постоянного тока. Биоэлектрический потенциал и биотоки. Ток проводимости. Формулировка закона Ома для замкнутой цепи, ее однородного и неоднородного участков. Термометры сопротивления и электрические тензометры. Низко- и высокотемпературная сверхпроводимость. Правила Кирхгофа и принципы расчета электрических цепей. Электрические процессы в биологических объектах. Электропроводимость растительных и живых организмов, ее природа и методы регистрации.

Магнитное поле. Электромагнитная индукция. Магнитное поле Земли. Природа магнитного поля. Вектор магнитной индукции. Магнитный поток. Закон Био-Савара-Лапласа и примеры расчета магнитного поля простейших контуров с током. Магнитное поле движущегося заряда. Сила Ампера и сила Лоренца. Взаимодействие параллельных токов. Магнитные свойства вещества.

Явление электромагнитной индукции. Электродвижущая сила индукции. Электронный механизм возникновения ЭДС индукции. Явление самоиндукции и взаимной индукции. Индуктивность соленоида. Токи Фуко. Энергия магнитного поля. Вихревое электрическое поле. Ток

смещения. Электромагнитное поле. Происхождение биотоков. Электромагнитные поля живых организмов. Экспериментальные проявления электродинамических явлений, электромагнитные сепараторы в агроинженерии.

Электрический ток в газах и растворах электролитов. Электрический ток в газе. Процессы ионизации и рекомбинации. Электропроводность слабоионизированных газов. Понятие о плазме.

Электрический ток в жидкости. Электролиз. Химические источники тока. Принцип действия аккумулятора. Физическое действие электрического тока.

Электропроводность металлов и полупроводников. Основы зонной теории твердого тела. Заполненные и не заполненные зоны. Проводники, полупроводники и изоляторы. Заполнение энергетических уровней. Принцип Паули. Собственная и примесная проводимость полупроводников. Фотоспротивление. Тепловизоры.

Контактные и термоэлектрические явления. Потенциальная яма, Уровень Ферми и работа выхода. Термоэлектронная эмиссия. Электронные лампы. Ламповые выпрямители и усилители переменного тока. Электронно-лучевая трубка и ее применение в современной технике. Контактная разность потенциалов. Термоэлектрические явления. Термопара и термоэлемент. Устройство и принцип работы p-n-перехода. Полупроводниковые приборы и их использование в агротехнических исследованиях.

Электромагнитные колебания и волны. Электромагнитное поле и электромагнитные волны. Излучение, генерация, передача и прием электромагнитных волн. Процессы передачи электромагнитными волнами в биообъектах и их применение в автоматизированных технологиях производства, переработки и хранения сельскохозяйственной продукции. Физическое и биологическое действие оптических излучений на растительный и животный мир.

Раздел 4. Оптика.

Волновая и геометрическая оптика. Корпускулярная и волновая теории света. Электромагнитная теория света. Понятие о квантовой теории света.

Основы геометрической оптики. Законы отражения и преломления света, полное внутреннее отражение. Приборы геометрической оптики: линзы, лупы, зеркала, микроскоп и т.д. Фотометрия. Сила света, световой поток, освещенность. Поглощение света. Понятие о физиологическом действии света.

Явления, описываемые волновой теорией света. Интерференция света, условия появления статической интерференционной картины. Просветление оптики. Интерферометры, их использование. Дифракция, дифракция от щели, дифракционная решетка. Понятие о голографии. Рентгеновская дифракция, рентгеноструктурный анализ и его применение к биологическим объектам. Пространственная структура ДНК и РНК. Разрешающая способность оптических приборов.

Свет и вещество. Элементы оптики анизотропных сред. Естественный и поляризованный свет. Поляризация света при отражении и преломлении. Законы Малюса и Брюстера. Двойное лучепреломление в кристаллах. Поляроиды. Оптическая активность, сахарометрия, использование явления вращения плоскости поляризации в молекулярной биологии.

Дисперсия света. Способы наблюдения дисперсии света. Теория дисперсии света. Нормальная и аномальная дисперсии. Поглощение света, закон Бугера. Спектры поглощения, молекулярный спектральный анализ. Рассеяние света. Рассеяние света в атмосфере. Биофизические явления при взаимодействии света с веществом.

Квантовая оптика. Излучение и поглощение тепловой энергии. Абсолютно черное тело. Законы Кирхгофа, Стефана-Больцмана, Вина. Невозможность объяснения законов теплового излучения волновой теорией света. Квантовый характер излучения. Кванты (фотоны) и их характеристики. Гелиоэнергетика. Применение солнечного излучения в АПК.

Внешний, внутренний и вентильный фотоэффект. Исследования Столетова. Уравнение Эйнштейна для внешнего фотоэффекта. Фотоэлементы и фотоумножители, их применение в автоматике и фотометрии. Хемоэлектромагнитная биоэнергетика и биоинформатика. Использо-

вание СВЧ-, ИК- и УФ-излучений в технологиях АПК для переработки и хранения пищевой продукции.

Раздел 5. Атомная физика

Строение атома. Элементы квантовой механики. Модель атома Томсона. опыты Резерфорда по рассеянию альфа-частиц. Ядерная модель атома, ее трудности. Закономерности в атомных спектрах. Постулаты Бора. Опыт Франка и Герца. Боровская теория атома водорода и водородоподобных ионов, ее недостатки. Квантовые числа. Многоэлектронные атомы и периодический закон Менделеева.

Открытие рентгеновских лучей и естественной радиоактивности. Виды радиоактивного распада и излучений. Закон радиоактивного распада. Строение атома. Стабильные и радиоактивные изотопы. Современные методы радиохимии и радиобиологии. Проблемы радиоэкологии. Природа воздействия радиоактивного излучения на живые организмы. Космический фон и мутации.

Спонтанное и индуцированное излучение атомов, квантовые генераторы (лазеры), их использование, перспективы применения (семинар). Биологическое действие лазерного излучения.

Атомное ядро. Общие сведения об атомных ядрах. Нуклоны. Строение ядер, природа ядерных сил, устойчивые и неустойчивые ядра. Искусственная радиоактивность. Энергия связи и дефект массы атомного ядра. Механизм ядерных реакций. Реакции деления и синтеза. Цепные ядерные реакции. Термоядерные реакции. Энергия Солнца и звезд. Космические лучи. Элементарные частицы. Применение радиоактивных изотопов. Биологическое действие ионизирующих излучений и защита от них. Использование ядерной энергии. Атомная энергия и окружающая среда.

4.3 Разделы учебной дисциплины и вид занятий

| № п.п. | Наименование разделов дисциплины | Лекции | | Практические занятия | | Лабораторные работы | | СРС | |
|--------|--------------------------------------|--------|------|----------------------|------|---------------------|------|-----|------|
| | | очн | заоч | очн | заоч | очн | заоч | очн | заоч |
| 1 | Физические основы механики. | 4 | 2 | 4 | | 6 | 2 | 18 | 26 |
| 2 | Молекулярная физика и термодинамика. | 4 | 2 | 4 | | 5 | 2 | 18 | 22 |
| 3 | Электричество и магнетизм. | 4 | 2 | 4 | | 4 | 2 | 18 | 26 |
| 4 | Оптика | 3 | 1 | 3 | | 2 | 2 | 16 | 23 |
| 5 | Атомная физика | 2 | 1 | 2 | | 0 | 0 | 14 | 22 |
| | Всего: | 17 | 8 | 17 | - | 17 | 8 | 84 | 119 |
| | Контроль | | | | | | | 9 | 9 |

4.4 Лабораторный практикум.

| № | Тема лабораторного практикума | Трудоемкость в часах |
|-----------------------------------|-------------------------------|----------------------|
| Физические основы механики | | |

| | | |
|--|---|---|
| 1. | Определение коэффициента трения скольжения с помощью трибометра. | 2 |
| 2 | Определение момента инерции колеса и силы трения в опоре | 2 |
| 3 | Изучение свободных колебаний пружинного маятника | 2 |
| Молекулярная физика и термодинамика | | |
| 4. | Определение коэффициента вязкости жидкости методом Стокса. | 2 |
| 5 | Отношение молярных теплоемкостей методом Клемана- Дезорма | 2 |
| 6 | Определение коэффициента поверхностного натяжения методом отрыва кольца | 2 |
| Электричество и магнетизм | | |
| 7 | Градуировка термопары и определение ее удельной термоЭДС. | 2 |
| 8 | Применение законов Ома и Кирхгофа для расчетов электрических цепей | 2 |
| Оптика. Физика атома и ядра. | | |
| 9 | Определение концентрации сахара в растворе с помощью поляриметра | 2 |

5 Матрица формирования компетенций по дисциплине

| № п.п. | Разделы, темы дисциплины | Общепрофессиональные компетенции | Общее количество компетенций |
|--------|--------------------------------------|----------------------------------|------------------------------|
| | | ОПК-1 | |
| 1 | Физические основы механики. | + | 1 |
| 2 | Молекулярная физика и термодинамика. | + | 1 |
| 3 | Электричество и магнетизм. | + | 1 |
| 4 | Оптика | + | 1 |
| 5 | Атомная физика | + | 1 |

6 Образовательные технологии

Объем аудиторных занятий всего 51 часа, в т.ч. лекции 17 час, практические – 17 час., лабораторные работы 17 час.

10 ч. (20 %) – занятия в интерактивных формах от объема аудиторных занятий.

| Семестр | Вид занятия (Л, ЛЗ, ПЗ) | Используемые интерактивные образовательные технологии и тема занятия | Кол-во часов |
|---------|-------------------------|--|--------------|
| 2 | Л | Проблемная лекция по теме «Второе начало термодинамики. Энтропия.» | 2 |
| 2 | ЛЗ | Виртуальная лабораторная работа по теме «Тепловой двигатель» | 2 |
| 2 | Л | Проблемная лекция по теме «Электромагнитная индукция». | 2 |
| 2 | Л | Проблемная лекция по теме «Радиоактивность». | 2 |
| 2 | ЛЗ | Виртуальная лабораторная работа по теме «Радиоактивный распад». | 2 |
| Итого: | | | 10 |

7 Учебно-методическое обеспечение самостоятельной работы студентов. Оценочные средства для текущего контроля успеваемости, промежуточной аттестации по итогам освоения дисциплины

7.1 Виды самостоятельной работы, порядок их выполнения и контроля

| № п/п | Раздел (тема) дисциплины | Виды СРС | Порядок выполнения СРС | Метод контроля |
|-------|--------------------------------------|--|--|--|
| 1 | Физические основы механики. | Подготовка к ЛР, работа над индивидуальным заданием, подготовка рефератов. | Работа с лекционным материалом, основной и дополнительной литературой, интернет- ресурсами, подготовка отчета по ЛР | Устный опрос, письменный отчет, тестирование, решение задач индивидуального задания, обсуждение тем рефератов. |
| 2 | Молекулярная физика и термодинамика. | Подготовка к ЛР, работа над индивидуальным заданием, подготовка рефератов. | Работа с лекционным материалом, основной и дополнительной литературой, интернет- ресурсами, подготовка отчета по ЛР | Устный опрос, письменный отчет, тестирование, решение задач индивидуального задания, обсуждение тем рефератов. |
| 3 | Электричество и магнетизм. | Подготовка к ЛР, работа над индивидуальным заданием, подготовка рефератов. | Работа с лекционным материалом, основной и дополнительной литературой, интернет- ресурсами, подготовка отчета по ЛР, подготовка отчета по ЛР | Устный опрос, письменный отчет, тестирование, решение задач индивидуального задания, обсуждение тем рефератов. |
| 4 | Оптика. | Подготовка к ЛР, работа над индивидуальным заданием, подготовка рефератов. | Работа с лекционным материалом, основной и дополнительной литературой, интернет- ресурсами, подготовка отчета по ЛР | Устный опрос, письменный отчет, тестирование, решение задач индивидуального задания, обсуждение тем рефератов. |
| 5 | Атомная физика | Работа над индивидуальным заданием, подготовка рефератов | Работа с лекционным материалом, основной и дополнительной литературой, интернет- ресурсами | Решение задач индивидуального задания, обсуждение тем рефератов. |

7.2 Контрольные вопросы для самопроверки

| Раздел (тема) дисциплины | Контрольные вопросы для самопроверки |
|-----------------------------|--|
| Физические основы механики. | <ol style="list-style-type: none"> 1. Кинематические уравнения, перемещение, скорость, ускорение. Скорость и ускорение при равнопеременном движении. 2. Покой и равномерное прямолинейное движение. Принцип относительности, постоянство скорости света (постулаты Эйнштейна). 3. Законы динамики (Ньютона) для материальной точки, их взаимосвязь. Инерциальные и неинерциальные системы отсчета. Сила и масса. 4. Уравнение движения материальной точки и примеры решения. Импульс тела и импульс силы, связь между ними. 5. Закон сохранения импульса в механических системах и биологических объектах. Общие понятия силы как скорости изменения импульса. Силы в природе (сила тяжести, сила трения, упругие силы, силы трения и др.). 6. Значение сил действующих в природе для жизнедеятельности биологических объектов и их практическое использование в агротехнике (сушильные, зерноочистительные, зерноразделительные и др. машины). 7. Механическая работа и мощность. Энергия как общая количественная |

| | |
|------------------------------|--|
| | <p>мера различных форм движения материи и видов взаимодействия.</p> <p>8. Кинетическая и потенциальная энергия.</p> <p>9. Закон сохранения и превращения энергии в механике.</p> <p>Кинематика и динамика твердого тела.</p> <p>10. Понятие твердого тела. Кинематика и законы динамики вращательного движения. Момент сил, момент инерции, момент импульса и импульс момента силы. Уравнение движения вращающихся тел. Моменты инерции некоторых тел. Теорема Штейнера. Законы изменения и сохранения момента импульса и энергии с учетом вращения. Применение основных законов и понятий механики в сельскохозяйственной технике.</p> <p>Механические колебания и волны.</p> <p>11. Общие сведения о колебаниях. Кинематика и динамика гармонического колебательного движения. Квазиупругие силы. Физический, математический и пружинный маятники. Энергия гармонических колебаний. Свободные и вынужденные колебания. Механический резонанс. Резонанс и автоколебания в живых организмах и технике. Сложение колебаний.</p> <p>12. Волновой процесс. Типы волн. Уравнение волны, волновой фронт, интерференция волн, принцип Гюйгенса-Френеля.</p> <p>Элементы механики и сплошных сред.</p> <p>13. Общие свойства жидкостей и газов. Уравнение равновесия и движения жидкости.</p> <p>14. Уравнение Бернулли? Коэффициент вязкости?</p> <p>15. Формула Пуазейля? Формула Стокса?</p> <p>16. Скорость тела выражается формулой $v = 2.5 + 0.2t$. Найти перемещение тела через 20с после начала движения.</p> <p>17. Тело, брошенное вертикально вверх, было на высоте 8,6 м два раза с промежутком времени 3 с. Найти начальную скорость.</p> <p>18. Шарик массой 300 г ударился о стенку и отскочил от нее. Определить импульс, полученный стенкой, если в последний момент перед ударом шарик имел скорость 10 м/с, направленную под углом 30° к поверхности стены. Удар абсолютно упругий.</p> <p>19. Тело массой 2 кг упало с высоты 8 м и углубилось в снег на 1,5 м. Определить среднюю силу сопротивления снега.</p> <p>20. Молот массой 5 кг ударяет по небольшому куску железа, лежащему на наковальне. Масса наковальни 100 кг. Массой куска железа пренебречь. Удар неупругий. Определить КПД удара молота при данных условиях.</p> <p>21. На цилиндр, который может вращаться около горизонтальной оси, намотана нить, к концу которой привязан грузик. Двигаясь равноускоренно, грузик за 3 с опустился на 1,5 м. Определить угловое ускорение цилиндра, если его радиус равен 4 см.</p> $x = 2 \sin\left(\frac{\pi}{4}t + 0.5\pi\right)$ <p>22. Маленькое тело совершает колебания. Найти амплитуду, период, начальную фазу колебаний, а также максимальную скорость и ускорение тела (x дано в см, t в).</p> <p>Плоская волна распространяется вдоль прямой со скоростью 20 м/с. Две точки, находящиеся на этой прямой на расстоянии 12 м и 15 м от источника колебаний, колеблются с разностью фаз $0,75\pi$. Найти длину волны, написать уравнение волны и найти смещение указанных точек в момент времени, равный 1,2 с, если амплитуда колебаний 0,1 м.</p> |
| Молекулярная физика и термо- | <p>Молекулярно – Кинетическая Теория.</p> <p>1. Идеальный газ? Эмпирические законы идеального газа?</p> |

| | |
|-----------|---|
| динамика. | <p>2. Как записывается уравнение состояния газа?</p> <p>3. Основное уравнение кинетической теории газов (для давления, для температуры). Средняя кинетическая энергия поступательного движения молекул</p> <p>4. Газ в поле тяготения, барометрическая формула. Атмосфера планет. Закон распределения Больцмана, его универсальный характер.</p> <p>5. Упругое и неупругое столкновение частиц (молекул). Эффективное сечение. Среднее число столкновений и средняя длина свободного пробега молекул. Практическое понятие вакуума.</p> <p>6. Диффузия? Теплопроводность? внутреннее трение?</p> <p>7. Общность молекулярно-кинетического механизма явлений переноса, коэффициенты переноса, зависимость их от температуры</p> <p>8. Осмос, осмотическое давление и его роль в жизнедеятельности растений. Агронимические приемы регулирования водного режима в почве (прикатка, боронование).</p> <p>9. Теплопередача. Понятие направленных процессов.</p> <p>Реальные газы.</p> <p>10. Отклонение свойств газов от идеальности. Межмолекулярное взаимодействие, энергия взаимодействия молекул, критическое состояние вещества.</p> <p>Жидкое состояние.</p> <p>11. Дайте характеристику жидкого состояния, структура жидкости, ближний порядок. Поверхностное натяжение.</p> <p>12. Испарение, кипение жидкостей. Терморегуляция живых организмов. Влияние поверхностных и капиллярных явлений на структуру почв, их роль в процессах жизнедеятельности человека, животных и растений.</p> <p>Кристаллическое состояние.</p> <p>13. Кристаллические и аморфные тела, их отличие?</p> <p>14. Дефекты в кристаллах. Тепловое расширение твердых тел. Теплоемкость твердых тел, закон Дюлонга и Пти. Плавление твердых тел.</p> <p>15. Механические свойства твердых тел, упругие и пластические деформации, закон Гука</p> <p>Основы термодинамики.</p> <p>16. Как формулируется первый закон термодинамики</p> <p>17. Чему равна внутренняя энергия идеального газа?</p> <p>18. Чему равна работа идеального газа в различных изопроцессах?</p> <p>19. Обратимые и необратимые процессы? Саморегуляция и условия существования живых организмов</p> <p>20. Применение первого и второго начал термодинамики к живым организмам.</p> <p>21. Преобразование энергии и роль физико-химических процессов в биологических объектах. Вопросы биоэнергетики, биомеханики, биоакустики и бионики для агроинженерии.</p> <p>22. Под каким давлением находится в баллоне водород, если емкость баллона 10 литров, а кинетическая энергия поступательного движения всех молекул водорода равна $7,5 \cdot 10$ Дж?</p> <p>23. Толщина деревянной стены равна 12 см. Какой должна быть толщина кирпичной стены, чтобы она обладала такой же теплопроводностью, как и деревянная? Коэффициент теплопроводности дерева равен $0,17$ Вт/м·К, а кирпича $0,69$ Вт/м·К.</p> <p>24. Один киломоль газа изобарически нагревается от 200°C до 600°C, при этом газ поглощает $1,2 \cdot 10^7$ Дж тепла. Определить число степеней свободы</p> |
|-----------|---|

| | |
|-----------------------------------|---|
| | <p>молекул газа, приращение внутренней энергии газа, работу газа.</p> <p>25. Тепловая машина работает по циклу Карно. Температура нагревателя 3270С. Определить КПД цикла и температуру холодильника тепловой машины, если за счет 2 кДж теплоты, полученной от нагревателя, машина совершает работу 400 Дж.</p> <p>26. Аргон массой 4 г занимает объем 0,1 дм³ под давлением 2,5 МПа. Найти температуру газа, считая его идеальным.</p> <p>К стальной проволоке длиной 2 м и радиусом 3 мм подвешен груз в 200 кг. Чему равна работа растяжения проволоки?</p> |
| <p>Электричество и магнетизм.</p> | <p>Электрическое поле неподвижных зарядов.</p> <p>1. О чем говорит закон Кулона, границы его применимости.</p> <p>2. Что называется напряженностью и потенциалом электростатического поля. Связь между ними.</p> <p>3. Емкость, конденсаторы. Энергия электростатического поля. Поле в среде, диэлектрическая проницаемость. Электростатическая защита.</p> <p>Поляризация диэлектриков.</p> <p>4. Проводники и диэлектрики. Диполь в электрическом поле. Виды поляризации. Поляризуемость атомов и молекул. Электрическое поле в диэлектрике. Диэлектрическая проницаемость, ее зависимость от температуры.</p> <p>Постоянный электрический ток.</p> <p>5. Условия существования и характеристики постоянного тока.</p> <p>6. Биоэлектрический потенциал и биотоки. Ток проводимости.</p> <p>7. Формулировка закона Ома для замкнутой цепи, ее однородного и неоднородного участков.</p> <p>8. Термометры сопротивления и электрические тензометры. Низко- и высокотемпературная сверхпроводимость.</p> <p>9. Электрические процессы в биологических объектах.</p> <p>10. Электропроводимость растительных и живых организмов, ее природа и методы регистрации.</p> <p>Магнитное поле. Электромагнитная индукция.</p> <p>11. Магнитное поле Земли. Природа магнитного поля.</p> <p>12. Вектор магнитной индукции. Магнитный поток. Закон Био-Савара-Лапласа и примеры расчета магнитного поля простейших контуров с током.</p> <p>13. Магнитное поле движущегося заряда. Сила Ампера и сила Лоренца. Взаимодействие параллельных токов. Магнитные свойства вещества.</p> <p>14. Явление электромагнитной индукции. Электродвижущая сила индукции.</p> <p>15. Происхождение биотоков. Электромагнитные поля живых организмов. Экспериментальные проявления электродинамических явлений, электромагнитные сепараторы в агроинженерии.</p> <p>Электрический ток в газах и растворах электролитов.</p> <p>16. Электрический ток в газе. Процессы ионизации и рекомбинации. Электропроводность слабоионизированных газов. Понятие о плазме.</p> <p>17. Электрический ток в жидкости. Электролиз. Химические источники тока. Принцип действия аккумулятора. Физическое действие электрического тока.</p> <p>18. Электропроводность металлов и полупроводников.</p> <p>19. Проводники, полупроводники и изоляторы. Заполнение энергетических уровней. Принцип Паули.</p> |

| | |
|--------|--|
| | <p>20. Собственная и примесная проводимость полупроводников. Фотосопротивление. Тепловизоры.</p> <p>Контактные и термоэлектрические явления.</p> <p>21. Термоэлектронная эмиссия. Электронные лампы. Ламповые выпрямители и усилители переменного тока.</p> <p>22. Электронно-лучевая трубка и ее применение в современной технике.</p> <p>23. Контактная разность потенциалов. Термоэлектрические явления. Термопара и термоэлемент. Устройство и принцип работы p-n-перехода. Полупроводниковые приборы и их использование в агротехнических исследованиях.</p> <p>Электромагнитные колебания и волны..</p> <p>24. Процессы передачи электромагнитными волнами в биообъектах и их применение в автоматизированных технология производства, переработки и хранения сельскохозяйственной продукции.</p> <p>25. Физическое и биологическое действие оптических излучений на растительный и животный мир.</p> <p>«Электричество и магнетизм»</p> <p>26. ЭДС батареи 12 В. Наибольшая сила тока 5 А. Какая наибольшая мощность может выделиться на подключенном к батарее резисторе с переменным сопротивлением Лампочка и реостат, соединенные последовательно, присоединены к источнику тока. Напряжение на зажимах лампочки 40 В. Сопротивление реостата 10 Ом. Внешняя цепь потребляет мощность 120 Вт. Определить силу тока в цепи.</p> <p>27. Два параллельных бесконечно длинных провода, по которым текут в одном направлении токи 60 А, расположены на расстоянии 10 см друг от друга. Определить индукцию магнитного поля в точке, отстоящей от одного проводника на расстоянии 5 см и от другого - на расстоянии 12 см.</p> <p>28. При электролизе раствора серной кислоты расходуется мощность $P = 37$ Вт. Определить сопротивление электролита, если за время $t = 50$ мин выделяется $m = 0,3$ г водорода.</p> <p>29. Азот ионизируется рентгеновскими лучами, Определить проводимость азота, если в каждом кубическом сантиметре газа находится 10^7 пар ионов. Подвижность положительных ионов равна 1,27, а отрицательных 1,81 см²/В с.</p> <p>30. Чему равно отношение числа свободных электронов в единице объема у висмута и сурьмы, если при нагревании одного из спаев на 100 К возникает термо-ЭДС 0,011 В?</p> <p>31. Сила тока в цепи, состоящей из термопары и гальванометра сопротивлением 80 Ом равна 2 мкА при разности спаев 350 °К. Определить сопротивление термопары, если её постоянная 47,9 мкВ/К.</p> <p>32. В цепь переменного тока напряжением 220 В и частотой 50 Гц включены последовательно ёмкость 35,4 мкф, активное сопротивление 100 Ом и индуктивность 0,7 Гн. Найти силу тока и падение напряжения на ёмкости, омическом сопротивлении и индуктивности.</p> |
| Оптика | <p>Волновая и геометрическая оптика.</p> <p>1. Корпускулярная и волновая теории света.</p> <p>2. Электромагнитная теория света. Понятие о квантовой теории света.</p> <p>3. Как формулируются и записываются законы отражения и преломления света, полное внутреннее отражение.</p> <p>4. Приборы геометрической оптики (линзы, лупы, зеркала, микроскоп и т.д.)</p> <p>5. Фотометрия. Сила света, световой поток, освещенность. Поглощение</p> |

| | |
|----------------|--|
| | <p>света. Понятие о физиологическом действии света.</p> <p>6. Интерференция света, условия появления статической интерференционной картины. Просветление оптики. Интерферометры, их использование.</p> <p>7. Дифракция, дифракция от щели, дифракционная решетка. Понятие о голографии. Рентгеновская дифракция, рентгеноструктурный анализ и его применение к биологическим объектам. Пространственная структура ДНК и РНК. Разрешающая способность оптических приборов.</p> <p>8. Естественный и поляризованный свет. Поляризация света при отражении и преломлении. Законы Малюса и Брюстера.</p> <p>9. Двойное лучепреломление в кристаллах. Поляроиды. Оптическая активность, сахарометрия, использование явления вращения плоскости поляризации в молекулярной биологии.</p> <p>10. Дисперсия света. Способы наблюдения дисперсии света. Теория дисперсии света. Нормальная и аномальная дисперсии.</p> <p>11. Поглощение света, закон Бугера. Спектры поглощения</p> <p>12. Рассеяние света. Рассеяние света в атмосфере. Биофизические явления при взаимодействии света с веществом.</p> <p>13. Что называют абсолютно черным телом. Законы Кирхгофа, Стефана-Больцмана, Вина.</p> <p>14. Кванты (фотоны) и их характеристики. Гелиоэнергетика. Применение солнечного излучения в АПК.</p> <p>15. В чем заключаются внешний, внутренний фотоэффекты.</p> <p>16. Как записывается уравнение Эйнштейна для внешнего фотоэффекта. Фотоэлементы и фотоумножители, их применение в автоматике и фотометрии.</p> <p>17. Что Вам известно об использовании СВЧ-, ИК- и УФ-излучений в технологиях АПК для переработки и хранения пищевой продукции.</p> <p>18. На узкую щель падает нормально монохроматический свет. Угол отклонения лучей, соответствующих второй светлой дифракционной полосе, $\varphi = 1^\circ$. Скольким длинам волн падающего света равна ширина щели?</p> <p>19. Дифракционная решетка содержит 100 штрихов на мм длины. Определить длину волны монохроматического света, падающего на решетку нормально, если угол между двумя максимумами первого порядка 8°. Определить общее число главных максимумов в дифракционной картине.</p> <p>20. Под каким углом должен падать пучок света из воздуха на поверхность жидкости, чтобы при отражении от дна стеклянного сосуда $n_1 = 1,5$, наполненного водой $n = 1,33$, свет был полностью поляризован?</p> <p>21. Сколько энергии излучается в пространство за 10 часов с площади пахотной земли I га, имеющей температуру 27°C? Считать почву черным телом.</p> <p>22. Фотон с энергией $0,8 \cdot 10^{-13}$ Дж был рассеян при эффекте Комптона на свободном электроны на угол 180°. Определить кинетическую энергию электрона отдачи.</p> <p>23. Кванты света с энергией $7,8 \cdot 10^{-19}$ Дж вырывают фотоэлектроны из металла с работой выхода $7,2 \cdot 10^{-19}$ Дж. Найти максимальный импульс, передаваемый поверхности металла при вылете электрона.</p> |
| Атомная физика | <p>Строение атома. Элементы квантовой механики.</p> <p>1. Как формулируются постулаты Бора. Боровская теория атома водорода и водородноподобных ионов, ее недостатки.</p> <p>2. Какие квантовые числа Вам известны? Многоэлектронные атомы и периодический закон Менделеева.</p> |

| | |
|--|--|
| | <p>3. Какие виды радиоактивного распада и излучений Вам известны?</p> <p>4. Как формулируется закон радиоактивного распада. Строение атома. Стабильные и радиоактивные изотопы.</p> <p>5. Современные методы радиохимии и радиобиологии.</p> <p>6. Природа воздействия радиоактивного излучения на живые организмы. Космический фон и мутации.</p> <p>7. Квантовые генераторы (лазеры), их использование, перспективы применения (семинар). Биологическое действие лазерного излучения.</p> <p>8. Нуклоны. Строение ядер, природа ядерных сил, устойчивые и неустойчивые ядра.</p> <p>9. Искусственная радиоактивность. Энергия связи и дефект массы атомного ядра. Механизм ядерных реакций. Реакции деления и синтеза.</p> <p>10. Цепные ядерные реакции. Термоядерные реакции. Энергия Солнца и звезд. Космические лучи. Элементарные частицы. Применение радиоактивных изотопов.</p> <p>11. Биологическое действие ионизирующих излучений и защита от них.</p> <p>12. Использование ядерной энергии. Атомная энергия и окружающая среда.</p> <p>13. Чему равен радиус этой орбиты, если известен орбитальный момент электрона?</p> <p>14. Разница между головными линиями серий Лаймана и Бальмера в длинах волн в спектре атомарного водорода равна 534,7 нм. Определить по этим данным постоянную Планка</p> <p>15. Определить (в длинах волн) спектральные диапазоны, принадлежащие сериям Лаймана и Бальмера.</p> <p>16. Чем отличается по строению ядро легкого изотопа гелия от ядра сверхтяжелого водорода (третия)?</p> <p>17. Найти постоянную распада радия, если его период полураспада $T=1550$ лет.</p> <p>18. При распаде изотопа фосфора ${}_{15}P^{32}$ из ядра его атома выбрасывается электрон и нейтрино. Написать ядерную реакцию распада изотопа фосфора и определить числа $\Delta N1$ и $\Delta N2$ атомов, распадающихся за промежуток времени $\Delta t_1= 10$ дней и $\Delta t_2 = 1$ с. Первоначальное число атомов $N_0 = 1,9 \cdot 10^{19}$</p> <p>19. Сколько энергии выделяется при образовании одного грамма гелия из протонов и нейтронов?</p> |
|--|--|

Примеры тестов для текущего контроля знаний:

Определение момента инерции махового колеса и силы трения в опоре.

Вариант 4.

1. Какие виды механической энергии вы знаете?
 - а) кинетическая
 - б) потенциальная
 - в) кинетическая и потенциальная
1. На что расходуется потенциальная энергия гири, которой она обладает в верхнем положении при движении гири вниз?
 - а) на кинетическую энергию гири
 - б) на кинетическую энергию гири и колеса и на работу против сил сопротивления
 - в) на работу против сил сопротивления
2. В каких единицах измеряется момент инерции?

- а) Н·м б) кг·м² в) Н
3. Как движется гирия в установке?
а) равноускоренно б) равнозамедленно в) равномерно
4. Чему равна кинетическая энергия вращающегося тела?
а) $W = mgh$ б) $W = \frac{mv^2}{2}$ в) $W = \frac{I\omega^2}{2}$
5. Чему равна потенциальная энергия тела, находящегося на Земле?
а) $W=0$ б) $W>0$ в) $W<0$

Определение коэффициента поверхностного натяжения методом отрыва кольца.

Вариант 1.

1. Как зависит среднее время "оседлого" существования молекул (время релаксации) от температуры? С повышением температуры это время:
а) не изменяется б) медленно растёт в) чрезвычайно уменьшается
2. В чём причина появления поверхностного натяжения?
а) образуется плёнка, ограничивающая жидкость снаружи
б) из-за наличия поверхностной энергии жидкость обнаруживает стремление к сокращению
в) так как расстояние между молекулами в поверхностном слое меньше, чем внутри жидкости
3. Сила поверхностного натяжения направлена:
а) по касательной к поверхности жидкости, перпендикулярно к участку контура, на который она действует
б) по касательной к поверхности, под углом 45° к участку контура, на который она действует
в) под углом 90° к поверхности жидкости
4. Коэффициент поверхностного натяжения численно равен:
а) силе, действующей на единицу длины контура, ограничивающего поверхность жидкости
б) силе, действующей на всю длину контура, ограничивающего поверхность жидкости
в) свободной энергии поверхностного слоя жидкости
5. Коэффициент поверхностного натяжения жидкости зависит от:
а) сил поверхностного натяжения
б) природы жидкости, наличия примесей, условий, в которых жидкость находится (в частности, от температуры)
в) от формы и площади поверхности жидкости
6. В каких пределах может изменяться краевой угол для не смачивающих жидкостей?
а) от 0° до 90°, б) от 0° до 180°, в) от 90° до 180°.

Градуировка термопары и определение её удельной термоЭДС.

Вариант 3.

1. В чём заключается термоэлектрические явления?
а) в возникновении термо-ЭДС в замкнутой цепи, состоящей из двух разнородных металлов, места их слоев поддерживать при разной температуре;
б) в возникновении термосопротивления в проводнике;
в) выделяется некоторое количество тепла в сваях при прохождении тока по цепи, состоящей из двух разнородных металлов.
2. Зависит ли работа выхода от химической природы металла и состояния его поверхности?
а) зависит от обоих факторов;
б) зависит только от химической природы металла;

- в) зависит только от состояния поверхности.
- 3. Что представляет собой термопара? Термопара - это:
 - а) соединения разнородных проводников;
 - б) прибор для преобразования тепловой энергии;
 - в) замкнутая цепь из двух разнородных металлов.
- 4. Чем обусловлена внешняя контактная разность потенциалов?
 - а) различием работ выхода свободных электронов из металла;
 - б) разным значением внутренней энергии;
 - в) действием внешней ЭДС.
- 5. От чего зависит величина термо-ЭДС термопары?
 - а) от температуры и размеров термопары;
 - б) от разности температур слоев и отношения концентрации электронов в металлах, образующих термопару;
 - в) от сопротивления и температуры.
- 6. Чему равна термо-ЭДС в замкнутой цепи, состоящей из нескольких металлов, взятых при одинаковой температуре?
 - а) равна сумме контактных разностей потенциалов всех спаев;
 - б) равна нулю;
 - в) равна бесконечности.

Определение концентрации сахара в водном растворе при помощи поляриметра.

Вариант 2.

1. Какое вещество называется оптически активным?
 - а) способное поворачивать плоскость поляризации;
 - б) изотропное вещество;
 - в) обладающее свойством двойного лучепреломления.
2. Какое из соотношений соответствует углу Брюстера? Сумма углов:
 - а) падения и отражения равна 90^0 ;
 - б) падения и преломления равна 180^0 ;
 - в) отражения и преломления равна 90^0 .
3. Какие факторы влияют на величину удельного вращения данного вещества?
 - а) никакие, это величина постоянная;
 - б) концентрация раствора и длина столба жидкости;
 - в) влияют температура и длина волны света.
4. Интенсивность света, проходящего через поляризатор и анализатор, определяют по формуле: $I=I_0 \cos^2\varphi$. Что означает величина I_0 ?
 - а) интенсивность света, падающего на анализатор, равная половине интенсивности естественного света;
 - б) интенсивность естественного света;
 - в) интенсивность света, падающего на поляризатор.
5. Плоско поляризованный свет можно получить:
 - а) пропустив естественный свет через николю;
 - б) при отражении света от границы раздела двух диэлектриков, если угол падения больше предельного;
 - в) при отражении света, если угол падения равен углу Брюстера.
6. Плоскости поляризации обыкновенного и необыкновенного лучей, входящих из одного кристалла:
 - а) параллельны друг другу;
 - б) перпендикулярны друг другу;
 - в) перпендикулярны главному сечению кристалла.

Примеры вариантов индивидуальных заданий

Примеры заданий по теме «Механика».

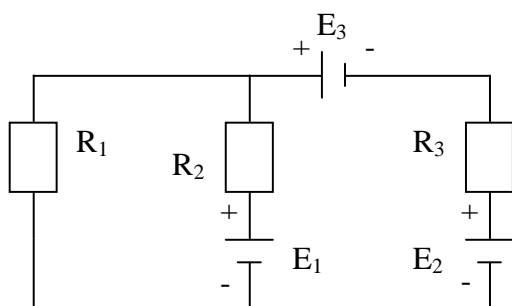
- (1) Две материальные точки движутся согласно уравнениям: $X_1 = 4 \cdot t + 8 \cdot t^2 - 16 \cdot t^3$ и $X_2 = 2 \cdot t - 4 \cdot t^2 + 3 \cdot t^3$. В какой момент времени ускорения этих точек будет одинаковы? Найти скорости точек в этот момент времени.
- (14) Автомобиль движется по закругленному шоссе, имеющему радиус кривизны 50 м. Закон движения автомобиля $\varphi = 10 + 10 \cdot t + 0,5 \cdot t^2$. Найти скорость и полное ускорение автомобиля через 5 с после начала движения.
- (35) Человек массой 60 кг, стоящий на коньках на горизонтальной поверхности льда, ловит летящий горизонтально со скоростью 15 м/с мяч массой 0,5 кг. Коэффициент трения коньков о лед 0,02. На какое расстояние при этом откатится человек с мячом?
- (50) Вал радиусом 10 см и массой 200 кг вращается по инерции, делая 5 об/с. К цилиндрической поверхности вала прижали тормозящую колодку с силой 40 Н. Через 20 с вал остановился. Определить коэффициент трения.
- (53) Точка совершает гармонические колебания, в некоторый момент времени смещение точки равно 7 см. При увеличении фазы вдвое, смещение точки равно 12 см. Найти амплитуду колебаний.
- (60) Материальная точка массой 10 г совершает гармонические колебания, уравнение которых имеет вид $X = 0,2 \cdot \sin 8 \pi \cdot t$ (м). Найти значение возвращающей силы в момент времени 0,1 с, а также кинетическую энергию точки в данный момент времени.

Примеры заданий по теме «Молекулярная физика».

- (1.) Какой наибольшей скорости может достичь дождевая капля диаметром 0,3 мм? Считать, что для дождевой капли справедлив закон Стокса. Коэффициент вязкости воздуха принять равным 17 мкН с/м^2 .
- (20.) В сосуде емкостью 100 см^3 содержится некоторый газ при 27° C . Определить, насколько понизится давление газа в сосуде, если вследствие утечки из сосуда выйдет 10^{20} молекул.
- (39.) Идеальная тепловая машина, работающая по циклу Карно, получает за каждый цикл от нагревателя 2,5 кДж тепла. Температура нагревателя 400° C , температура холодильника 300° C . Найти работу, совершенную за один цикл, количество теплоты, отданное холодильнику за цикл.
- (46.) Найти изменение энтропии при изотермическом расширении 10 г кислорода от объема 25 л до объема 100 л.
- (60.) При каком растягивающем напряжении медный стержень получит такое же удлинение, как и при нагревании на 100° C ?
- (73.) Чтобы охладить 2 кг воды, взятой при 40° C , до 10° C в нее бросают кусочки льда при 0° C . Теплоемкость сосуда 80 Дж/град. Какое количество льда надо поместить в воду?

Примеры заданий по теме «Электричество и магнетизм»

- (1) Расстояние между двумя точечными зарядами $+8 \text{ нКл}$ и $-5,3 \text{ нКл}$ равно 40 см. Определите напряженность и потенциал поля в точке, лежащей посередине между зарядами. Чему будет равна напряженность и потенциал поля, если второй заряд будет положительным?
- (40) Определите число последовательно соединенных элементов с ЭДС 1,2 В и внутренним сопротивлением 0,1 Ом каждый, если известно, что при подключении полученной батареи к двум параллельно соединенным сопротивлениям величиной 6 и 9 Ом и цепи идет ток 3 А.



- (74) Найдите силу тока в каждом резисторе:

$$E_1=2 \text{ В}, E_2=2 \text{ В}, E_3=4 \text{ В},$$

$$R_1=3 \text{ Ом}, R_2=4 \text{ Ом}, R_3=6 \text{ Ом}$$

4. (77) Электрон, пройдя ускоряющую разность потенциалов 400 В, влетает перпендикулярно силовым линиям в однородное магнитное поле с индукцией 1,5 мТл. Определите радиус кривизны траектории и частоту обращения электрона в магнитное поле.
5. (124) Радиоприемник можно настраивать на прием радиоволн различной длины от 25 м до 200 м. В какую сторону и во сколько раз нужно изменить расстояние между пластинами плоского конденсатора, включенного в колебательный контур приемника, при переходе к приему более длинных волн?
6. (126) В цепь переменного тока с напряжением 120 В последовательно включены проводник с активным сопротивлением 15 Ом и катушка индуктивностью 50 мГн. Найдите частоту тока, если амплитудное значение силы тока в цепи равно 7 А.

Примеры заданий по теме «Оптика и атомная физика».

1. (1) При переходе света из жидкости в воздух его скорость увеличилась в 1,36 раза. На сколько градусов отклонится луч от первоначального направления, если угол падения равен 35° ?
2. (25) Радиус второго темного кольца Ньютона в отраженном свете равен 0,4 мм. Определить радиус кривизны плосковыпуклой линзы, если она освещается монохроматическим светом с длиной волны 0,64 мкм.
3. (33) Сколько штрихов на 1 см имеет дифракционная решетка, если четвертый максимум, даваемый решеткой, при нормальном падении на нее света длиной волны 650 нм, отклонен на 6° от центрального максимума?
4. (66) Абсолютно черное тело имеет температуру 500°К . Какова будет температура тела, если в результате нагревания поток излучения увеличится в 5 раз?
5. (98) Красная граница фотоэффекта для некоторого металла равна 275 нм. Чему равно минимальное значение энергии фотона, вызывающего фотоэффект?
6. (102) Сколько атомов полония распадается за 1 сутки, если первоначальное их число равно 10^6 ?

В полном объеме индивидуальные задания представлены в методическом пособии: Индивидуальные задания по физике для сельскохозяйственных факультетов. «Механика, молекулярная физика, электричество и магнетизм, оптика и атомная физика». Вологда-Молочное, 1999.

7.3 Вопросы для промежуточной аттестации

Вопросы для экзамена

1. Механическое движение. Понятие материальной точки. Система отчета. Траектория. Перемещение. Средняя и мгновенная скорости. Равномерное и неравномерное движения. Ускорение. Нормальное и тангенциальное составляющие ускорения. Прямолинейное движение материальной точки. Формулы пути и скорости при равноускоренном движении.
2. Кинематика вращательного движения. Угловое перемещение, угловая скорость, угловое ускорение. Период обращения, частота вращения. Связь угловых и линейных характеристик. Формулы пути и скорости при вращательном движении.
3. Динамика. Законы динамики, границы их применения. Импульс тела, импульс силы. Замкнутая механическая система. Закон сохранения импульса.
4. Силы упругости, причина их возникновения. Деформация, виды деформации. Закон Гука. Модуль упругости.
5. Сила трения. Причины ее возникновения. Виды трения. Коэффициент трения.

6. Закон всемирного тяготения. Физический смысл гравитационной постоянной. Ускорение свободного падения. Сила тяжести. Вес тела.
7. Работа, мощность, единицы измерения. Энергия. Кинетическая и потенциальная энергия тела. Закон сохранения и превращения энергии.
8. Вращательное движение твёрдого тела. Момент вращающей силы. Момент инерции материальной точки, тела. Основной закон динамики вращательного движения. Кинетическая энергия вращательного движения.
9. Гармонические колебания. Уравнение гармонических колебаний. Амплитуда, период, частота, фаза. Смещение, скорость, ускорение при колебательном движении, их графическое изображение.
10. Затухающие колебания. Уравнение затухающих колебаний. Коэффициент затухания. Логарифмический декремент затухания. Вынужденные колебания. Резонанс.
11. Волна. Поперечные и продольные волны. Уравнение волны, длина волны.
12. Акустика. Звуковые волны. Порог слышимости, болевой порог. Субъективные характеристики звука: высота, тембр, громкость. Ультразвук, его применение. Инфразвук.
13. Понятие идеального газа. Газовый процесс. Изотермический, изобарный, изохорный, адиабатный процессы. Газовые законы.
14. Уравнение Менделеева – Клапейрона. Основное уравнение МКТ.
15. Число степеней свободы. Внутренняя энергия идеального газа. Средняя длина свободного пробега.
16. Явления переноса в газах. Диффузия. Физический смысл коэффициента диффузии. Теплопроводность. Физический смысл коэффициента теплопроводности. Внутреннее трение. Физический смысл коэффициента внутреннего трения.
17. Кристаллическое строение твёрдого тела. Кристаллическая решётка. Анизотропия. Моно- и поликристаллы. Изотропия. Виды кристаллов. Тепловое движение частиц в кристаллах. Тепловое расширение твердых тел.
18. Характеристика жидкого состояния. Тепловое движение частиц. Вязкость жидкости. Закон Стокса. Вывод формулы вязкости методом Стокса.
19. Поверхностное натяжение. Дополнительное давление под искривленной поверхностью. Формула Лапласа. Капиллярные явления.
20. Фазовые превращения. Диаграмма равновесия фаз. Реальный газ. Уравнение Ван-дер-Ваальса. Критическое состояние вещества.
21. Основы термодинамики. Обратимые и необратимые процессы. Первое начало термодинамики. Первое начало термодинамики для изопроцессов.
22. Второе начало термодинамики. Цикл Карно. Схема работы тепловой машины. Энтропия. Свойства энтропии. Принцип возрастания энтропии.
23. Электростатическое поле. Напряженность электростатического поля. Силовые линии, их свойства. Поток вектора напряженности. Теорема Остроградского-Гаусса. Примеры ее применения (равномерно заряженная бесконечная плоскость, поверхностно заряженная сфера).
24. Работа при перемещении заряда в электростатическом поле. Потенциал электростатического поля. Эквипотенциальные поверхности.
25. Проводники в электрическом поле. Электростатическая индукция. Емкость проводника.
26. Электрический ток. Сила тока. Напряжение. Закон Ома для участка цепи, для полной цепи. Сопротивление. Явление сверхпроводимости. Закон Джоуля-Ленца.
27. Ток в металлах. Классическая теория проводимости металлов. Наличие сопротивления в металлах, его зависимость от температуры.
28. Ток в полупроводниках. Собственная и примесная проводимость полупроводников. P-n переход.
29. Ток в электролитах. Электролитическая диссоциация. Законы Фарадея.

30. Ток в газах. Несамостоятельный и самостоятельный газы. Разряды. Типы самостоятельного газового разряда.
31. Контактная разность потенциалов. Работа выхода. Термопара и ее применение.
32. Магнитное поле. Силовые линии магнитного поля. Вектор магнитной индукции. Поток вектора магнитной индукции. Закон Био-Савара-Лапласа, его применение для расчёта магнитных полей (кругового тока, прямого тока, соленоида).
33. Сила Ампера. Взаимодействие параллельных токов. Сила Лоренца. Движение заряженных частиц в электрическом и магнитном полях.
34. Электромагнитная индукция. Правило Ленца. Закон электромагнитной индукции.
35. Самоиндукция. Индуктивность. Энергия магнитного поля.
36. Природа света. Корпускулярно-волновой дуализм.
37. Отражение и преломление света. Абсолютный и относительный показатели преломления среды. Полное отражение. Тонкая линза. Основные понятия (оптическая ось, оптический центр линзы, фокус, оптическое изображение). Формула тонкой линзы.
38. Интерференция света. Необходимое условие наблюдения интерференции света. Условие наблюдения максимумов и минимумов интенсивности света. Расчет интерференционной картины. Кольца Ньютона. Применение интерференции.
39. Дифракция света. Объяснение явления дифракции на основе принципа Гюйгенса-Френеля. Дифракция на одной щели. Дифракционная решетка. Разрешающая способность дифракционной решетки.
40. Естественный и поляризованный свет. Получение поляризованного света. Закон Малюса. Двойное лучепреломление. Свойства обыкновенного и необыкновенного лучей. Поляризация света при отражении от диэлектрика. Закон Брюстера. Явление вращения плоскости поляризации.
41. Тепловое излучение. Абсолютно черное тело. Законы теплового излучения (Стефана-Больцмана и Вина).
42. Строение атома. Планетарная модель атома Резерфорда. Квантовая теория строения атома. Постулаты Бора.
43. Фотоэффект, его виды. Законы фотоэффекта. Уравнение Эйнштейна.

8 Учебно-методическое и информационное обеспечение дисциплины (модуля)

8.1. Основная литература

1. **Демидченко, В. И.** Физика [Электронный ресурс] : учебник / В. И. Демидченко, И. В. Демидченко. - 6-е изд., перераб. и доп. - Электрон.дан. - Москва : ИНФРА-М, 2021. - 581 с. - (Высшее образование - Бакалавриат)
2. **Бодунов, Е. Н.** Базовый курс физики: механика, молекулярная физика, электростатика, постоянный электрический ток, магнетизм, волновая оптика, элементы квантовой механики, атомной и ядерной физики [Электронный ресурс] : учебник / Е. Н. Бодунов, В. И. Никитченко, А. М. Петухов. - Электрон.дан. - Санкт-Петербург : ПГУПС, 2020. - 319 с. - Внешняя ссылка <https://e.lanbook.com/book/156026>
3. **Павлов, С. В.** Общая физика [Электронный ресурс] : сборник задач : учебное пособие / С. В. Павлов, Л. А. Скипетрова ; под ред. С. В. Павлова. - Электрон.дан. - Москва : ИНФРА-М, 2021. - 319 с. - (Высшее образование - Бакалавриат).
4. **Канн, Константин Борисович.** Курс общей физики [Электронный ресурс] : учебное пособие / К. Б. Канн. - Электрон.дан. - М. : КУРС : Инфра-М, 2018. - 360 с. - Внешняя ссылка: <http://znanium.com/go.php?id=956758>
5. **Кузьмичева В. А.** Курс лекций по общей физике. [Электронный ресурс] : курс лекций / В. А. Кузьмичева. - Электрон.дан. Ч. 1 : Механика и молекулярная физика. - Москва : Московская государственная академия водного транспорта (МГАВТ), 2016. - 109 с.

6. **Копылова, Оксана Сергеевна.** Курс общей физики [Электронный ресурс] : учебное пособие / О. С. Копылова. - Электрон.дан. - Ставрополь : Издательство "АГРУС", 2017. - 300 с. - Внешняя ссылка: <http://znanium.com/go.php?id=975925>

8.2 Дополнительная литература

1. **Грабовский, Ростислав Иванович.** Курс физики : [учеб. пос.] / Р. И. Грабовский . - Изд. 9-е, стереотип. - СПб. [и др.] : Лань, 2006. - 607, [1] с. - (Учебники для вузов) (Специальная литература)
2. **Трофимова, Таисия Ивановна.** Физика : учебник : для студ. вузов по технич. направл. подгот. / Т. И. Трофимова. - 2-е изд., перераб. и доп. - М. : Академия, 2013. - 344, [2] с. - (Высшее профессиональное образование.) (Бакалавриат)
3. **Трофимова, Таисия Ивановна.** Курс физики : учеб. пос. для инженерно-технич. спец. вузов / Т. И. Трофимова. - 10-е изд., стер. - М. : Академия, 2005. - 557, [2] с. - (Высшее профессиональное образование)
4. **Сборник задач по физике** : учеб. пособ. для студ. очного и заочного отделений вузов пищевого и аграрного профиля / [под ред. К. В. Показеева]. - СПб. [и др.] : Лань, 2006. - 365, [2] с. - (Учебники для вузов) (Специальная литература)
5. **Сборник задач по физике** : учеб. пособ. для вузов / Р. Ц. Безверхняя [и др.] ; под ред. Р. И. Грабовского . - СПб. [и др.] : Лань, 2007. - 126, [2] с. - (Учебники для вузов) (Специальная литература)
6. **Савельев, Игорь Владимирович.** Курс общей физики / И. В. Савельев. - (Учебники для вузов) (Специальная литература). **Том 1** : Механика. Молекулярная физика. - , Изд. 5-е, стер. - СПб. [и др.] : Лань, 2006. - 432 с.
7. **Савельев, Игорь Владимирович.** Курс общей физики / И. В. Савельев. - (Учебники для вузов) (Специальная литература). **Том 3** : Квантовая оптика. Атомная физика. Физика твердого тела. Физика атомного ядра и элементарных частиц. - , Изд. 5-е, стер. - СПб. [и др.] : Лань, 2006. - 317, [1] с.
8. **Савельев, Игорь Владимирович.** Курс общей физики / И. В. Савельев. - (Учебники для вузов) (Специальная литература). **Том 2** : Электричество и магнетизм. Волны. Оптика. - , Изд. 5-е, стер. - СПб. [и др.] : Лань, 2006. - 496 с.
9. **Савельев, Игорь Владимирович.** Сборник вопросов и задач по общей физике : учеб. пособие для студ. вузов, обуч. по направл. 510000 "Естественные науки и математика", 540000 "Педагогические науки", 550000 "Технические науки" / И. В. Савельев . - Изд. 3-е, стер. - СПб. : Лань, 2005. - 288 с. - (Классические задачки и практикумы) (Учебники для вузов. Специальная литература)
10. **Трофимова, Таисия Ивановна.** Сборник задач по курсу физики с решениями : учеб. пособ. для студ. вузов / Т. И. Трофимова, З. Г. Павлова. - Изд. 7-е, стереотип. - М. : Высшая школа, 2006. - 589, [3] с.
11. **Чертов, Александр Георгиевич.** Задачник по физике : [учеб. пос. для втузов] / А. Г. Чертов, А. А. Воробьев. - Изд. 8-е, перераб. и доп. - М. : Физматлит, 2009. - 640 с.

в) методические разработки:

1. **Общая физика** : лабораторный практикум по курсу "Физика" для студ. по напр. 111100 "Зоотехния", 110400 "Агрономия" и 250100 "Лесное дело" / [Е. В. Славоросова, И. Н. Созоновская] ; МСХ РФ, ФГОУ ВПО ВГМХА, Каф. высшей математики и физики. - Вологда ; Молочное : ИЦ ВГМХА, 2011. - 86, [1] с. - Библиогр. в конце лаб. работ
2. **Общая физика** [Электронный ресурс] : лабораторный практикум по курсу "Физика" для студ. по напр. 111100 "Зоотехния", 110400 "Агрономия" и 250100 "Лесное дело" / [Е. В. Славоросова, И. Н. Созоновская] ; МСХ РФ, ФГОУ ВПО ВГМХА, Каф. высшей математики и физики. - Электрон. дан. - Вологда ; Молочное : ИЦ ВГМХА, 2011. - 87 с. - **Систем. требования:** Adobe Reader. - Электрон. версия печ. публикации . - Режим

доступа: <http://molochnoe.ru/bookdl/?id=158>. - Библиогр. в конце лаб. работ .Внешняя ссылка: <https://molochnoe.ru/ebs/notes/158>

8.3 Перечень информационных технологий, используемых при проведении научно-исследовательской работы, включая перечень программного обеспечения и информационных справочных систем

Лицензионное программное обеспечение:

Microsoft Windows XP / Microsoft Windows 7 Professional , Microsoft Office Professional 2003 / Microsoft Office Professional 2007 / Microsoft Office Professional 2010
STATISTICA Advanced + QC 10 for Windows

вт.ч. отечественное

Astra Linux Special Edition РУСБ 10015-01 версии 1.6.

1С:Предприятие 8. Конфигурация, 1С: Бухгалтерия 8 (учебная версия)

Project Expert 7 (Tutorial) for Windows

СПСКонсультантПлюс

KasperskyEndpointSecurity для бизнеса Стандартный

Свободно распространяемое лицензионное программное обеспечение:

OpenOffice

LibreOffice

7-Zip

Adobe Acrobat Reader

GoogleChrome

в т.ч. отечественное

Яндекс.Браузер

Информационные справочные системы

– Единое окно доступа к образовательным ресурсам– режим доступа:
<http://window.edu.ru/>

– ИПС «КонсультантПлюс» – режим доступа: <http://www.consultant.ru/>

– Интерфакс - Центр раскрытия корпоративной информации (сервер раскрытия информации) – режим доступа: <https://www.e-disclosure.ru/>

– Информационно-правовой портал ГАРАНТ.RU – режим доступа: <http://www.garant.ru/>

– Автоматизированная справочная система «Сельхозтехника» (web-версия) - режим доступ: <http://gtneham.ru/>

Профессиональные базы данных

– Научная электронная библиотека eLIBRARY.RU– режим доступа: <http://elibrary.ru>

– Научометрическая база данных Scopus: база данных рефератов и цитирования– режим доступа:<https://www.scopus.com/customer/profile/display.uri>

– Официальный сайт Федеральной службы государственной статистики– режим доступа: <https://rosstat.gov.ru/> (Открытый доступ)

– Российская Академия Наук, открытый доступ к научным журналам – режим доступа: <http://www.ras.ru>(Открытый доступ)

– Официальный сайт Министерства сельского хозяйства Российской Федерации – режим доступа:<http://mcx.ru/> (Открытый доступ)

Электронные библиотечные системы:

○ Электронный библиотечный каталог Web ИРБИС – режим доступа:

https://molochnoe.ru/cgi-bin/irbis64r_14/cgiirbis_64.exe?C21COM=F&I21DBNAM=STATIC&I21DBN=STATIC

- ЭБС ЛАНЬ – режим доступа: <https://e.lanbook.com/>
- ЭБС Znanium.com – режим доступа: <https://new.znanium.com/>
- ЭБС ЮРАЙТ – режим доступа: <https://urait.ru/>
- ЭБС POLPRED.COM: <http://www.polpred.com/>
- Электронная библиотека издательского центра «Академия»: <https://www.academia-moscow.ru/elibrary/>(коллекция СПО)
- ЭБС ФГБОУ ВО Вологодская ГМХА – режим доступа: <https://molochnoe.ru/ebs/>

9. Материально-техническое обеспечение дисциплины

Учебная аудитория 1237 Кабинет физики. Механика и молекулярная физика, для проведения практических и лабораторных занятий.

Оснащенность:

Учебная мебель: столы – 8, стулья – 16, доска учебная

Основное оборудование и наглядные пособия: трибометр, маятник Обербека, математический и физический маятники, пружинный маятник, установка для изучения законов упругого и неупругого удара тел, установка для изучения упругих деформаций, установка для определения CP/CV , насос, установка для определения вязкости жидкости методом Стокса, вискозиметры, установка для определения коэффициента поверхностного натяжения методом отрыва кольца, секундомер, штангенциркуль, микрометр, линейки, термометры.

Учебная аудитория 1234 для проведения занятий лекционного и семинарского типа (практические занятия); групповых и индивидуальных консультаций; текущего контроля и промежуточной аттестации

Оснащенность:

Учебная мебель: столы – 40, стулья – 70, доска учебная, кафедра.

Основное оборудование: экран для проектора 1 шт., проектор - 1 шт., компьютер в комплекте - 1 шт.

Учебная аудитория 1238 Лаборатория общей физики, для проведения лабораторных занятий.

Оснащенность:

Учебная мебель: столы лабораторные – 9, стулья – 28, доска учебная, шкаф для хранения учебного материала – 4 шт.

Основное оборудование и наглядные пособия: трибометр, пружинный и математический маятники, установка для определения коэффициента поверхностного натяжения жидкости, установка для определения вязкости методом Стокса и вискозиметра, установка для определения CP/Cv , насос, установка для определения удельного сопротивления проводник, термopара, микроамперметр ТПТ-105, магазин сопротивлений, электроплитка, установка для исследования зависимости сопротивления металлов и полупроводников от температуры, электроплитка, мультиметр ВР-11, установка для изучения законов постоянного тока, поляриметр с кюветами разной длины, секундомер, линейки, секундомеры, штангенциркуль, микрометр.

Учебная аудитория 1229 Кабинет физики. Электричество и магнетизм, для проведения практических и лабораторных занятий.

Оснащенность:

Учебная мебель: столы – 13, стулья – 34, доска учебная.

Основное оборудование и наглядные пособия: установка для изучения законов Кирхгофа, (реостат, амперметры, вольтметры, сопротивления, выпрямитель), установка для проверки законов переменного тока (амперметр, вольтметр, реостаты, катушки индуктивности, конденсаторы, выпрямитель, переменного тока), термopара, микроамперметр, электроплитка, термометры, магазин сопротивлений, установка для исследования зависимости сопротивления проводника и полупроводника от температуры, электроплитка, мультиметр ВР-11, установка для

изучения р-п перехода (миллиамперметры, вольтметр, реостат, выпрямитель В-4-12 осциллограф электронный учебный), установка для снятия характеристик транзистора, установка для снятия характеристик трёхэлектродной лампы, осциллограф, установка для определения горизонтальной составляющей индукции магнитного поля Земли (танген-буссоль, реостат, ключ, выпрямитель В С-4-12. 9 , амперметр).

Стандартно оборудованные лекционные аудитории для проведения интерактивных лекций: видеопроектор, экран настенный.

Для проведения виртуальных лабораторных работ компьютерный класс. В компьютерном классе должны быть установлены средства MS Office _ :Word, Excel.

ОБЕСПЕЧЕНИЕ ОБРАЗОВАНИЯ ДЛЯ ЛИЦ С ОВЗ

Для обеспечения образования инвалидов и лиц с ограниченными возможностями здоровья реализация дисциплины может осуществляться в адаптированном виде, исходя из индивидуальных психофизических особенностей и по личному заявлению обучающегося, в части создания специальных условий.

В специальные условия могут входить: предоставление отдельной аудитории, необходимых технических средств, присутствие ассистента, оказывающего необходимую техническую помощь, выбор формы предоставления инструкции по порядку проведения текущего контроля и промежуточной аттестации, использование специальных технических средств, предоставление перерыва для приема пищи, лекарств и др.

Для лиц с ограниченными возможностями здоровья предусмотрена организация консультаций с использованием электронной почты.

Учебно-методические материалы для самостоятельной работы обучающихся из числа инвалидов и лиц с ограниченными возможностями здоровья (ОВЗ) предоставляются в формах, адаптированных к ограничениям их здоровья и восприятия информации:

Для лиц с нарушениями зрения:

- в печатной форме увеличенным шрифтом,
- в форме электронного документа.

Для лиц с нарушениями слуха:

- в печатной форме,
- в форме электронного документа.

Для лиц с нарушениями опорно-двигательного аппарата:

- в печатной форме,
- в форме электронного документа.

Данный перечень может быть конкретизирован в зависимости от контингента обучающихся.

10. Перечень компетенций, этапы, показатели и критерии оценивания

| Название дисциплины (код и название направления подготовки) | | | | | |
|---|---|--|--|---|---|
| Физика (направление подготовки 35.03.04 - Агрономия) | | | | | |
| Цель дисциплины | | – формирование представлений, понятий, знаний о фундаментальных законах классической и современной физики и навыков применения в профессиональной деятельности физических методов измерений и исследований. | | | |
| Задачи дисциплины | | - изучение законов механики, термодинамики, электромагнетизма, оптики; атомной физики; - овладение методами лабораторных исследований; - выработка умений по применению законов физики в сельскохозяйственном производстве | | | |
| В процессе освоения данной дисциплины студент формирует и демонстрирует следующие | | | | | |
| Общекультурные компетенции | | | | | |
| Компетенции | | Планируемые результаты обучения (индикаторы достижения компетенции) | Технологии формирования | Форма оценочного средства | Ступени уровней освоения компетенции |
| Индекс | Формулировка | | | | |
| Общепрофессиональные компетенции | | | | | |
| ОПК-1 | Способность решать типовые задачи профессиональной деятельности на основе знаний основных законов математических и естественных наук с применением информационно коммуникационных технологий. | ИД-1 _{ОПК-1} Демонстрирует знание основных законов математических и естественных научных, а также общепрофессиональных дисциплин, необходимых для решения типовых задач при возделывании овощных, плодовых, лекарственных, декоративных культур и винограда ИД-2 _{ОПК-1} . Использует знания основных законов математических и естественных наук для решения стандартных задач в области растениеводства ИД-3 _{ОПК-1} Применяет информационно-коммуникационные техноло- | Лекции Лабораторные работы Решение задач Тестирование | Задачи для самостоятельного решения Собеседование Отчет по лабораторной работе Тест Реферат | Ниже порогового (неудовлетворительный) Требуемые знания, умения и владения не сформированы. Пороговый (удовлетворительный) Знает основные физические явления; фундаментальные понятия, законы и теории классической и современной физики; Продвинутый (хорошо) Умеет выделять конкретное физическое содержание в прикладных задачах будущей деятельности; |

| | | | | | |
|--|--|---|--|--|---|
| | | гии в решении типовых задач в области растениеводства | | | Высокий (отлично) Владеет методами исследований и анализом полученных результатов; способен к обобщению и статистической обработке результатов опытов, может формулировать выводы |
|--|--|---|--|--|---|